

Verlegeanleitung

Massivholzböden Deluxe 914 MHD Castilla



Verlegeanleitung – Deluxe 914 MHD Castilla

JOKA Massivholzböden Deluxe 914 MHD Castilla und INKU Massivholzböden Deluxe 914 MHD Castilla entsprechen dem aktuellen Stand der Technik. Um beste Verlegeergebnisse zu erzielen und zum Erhalt der Gewährleistung müssen folgende Vorschriften eingehalten werden.



Lesen Sie die Verlegeanleitung vor der Verlegung vollständig durch.

Vorbereitung:

Für die Restfeuchte der Estriche gelten folgende Werte:

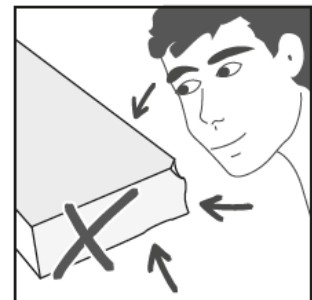
Estriche	Zulässige Restfeuchte in CM-% ohne Warmwasser Fußbodenheizung	Zulässige Restfeuchte in CM-% mit Warmwasser Fußbodenheizung
Calciumsulfat- und Calciumsulfatfließestrich	≤ 0,5	≤ 0,3
Zementestrich	≤ 2,0	≤ 1,8



Vor jeder Verlegung ist eine CM-Messung zwingend erforderlich.

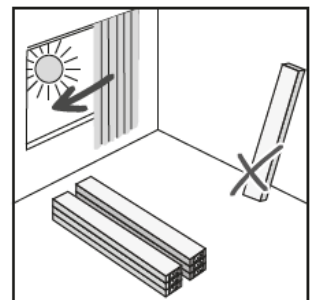
Warenprüfung vor der Verlegung:

Kontrollieren Sie die Ware vor der Verarbeitung und bei Tageslicht auf Material- und Transportschäden. Sollten bei der Verlegung Mängel erkennbar werden, so ist die Weiterverarbeitung sofort einzustellen, damit die Ware begutachtet oder ggf. umgetauscht werden kann. Spätere Beanstandungen werden nicht anerkannt.



Lagerung und Akklimatisierung:

Bevor Sie Massivholzböden verlegen, müssen Sie die Pakete über einen Zeitraum von mindestens 48 Stunden in den zu verlegenden Räumen oder in angrenzenden Räumen mit gleichem Raumklima lagern, damit sich das Material akklimatisieren kann. Lagern Sie die Pakete in kleinen Stapeln übereinander (ca. 3 Pakete) und halten Sie Abstand zwischen den Stapeln nebeneinander.



Die folgenden raumklimatischen Bedingungen sind mindestens 48 Stunden vor und weitere 48 Stunden nach der Verlegung einzuhalten:

Untergrundtemperatur	:	Min. 16 °C – max. 25°C
Raumtemperatur	:	Min. 18 °C – max. 27°C
Raumluftfeuchte	:	40% bis 65% rel. Luftfeuchtigkeit



Bitte beachten Sie die Angaben zur Endfestigkeit des Klebstoffs in den Datenblättern des Herstellers. Die Verantwortung für die Einhaltung der klimatischen Bedingungen obliegt dem Auftraggeber.

Verlegeplan:

Erstellen Sie vor Beginn der Verlegearbeiten einen Verlegeplan. Beachten Sie dabei zu übernehmende Dehnungs- und Bewegungsfugen und die Raumgeometrie. Allgemein wird empfohlen, die Verlegerichtung in Längsrichtung zur Hauptlichtquelle zu wählen. Ggf. passen Sie die Verlegerichtung den Raumgegebenheiten an. Schmale und/oder lange Räume können durch Querlegen der Elemente größer wirken. Bitte beziehen Sie den Auftraggeber mit in die Entscheidung ein.

Untergründe:

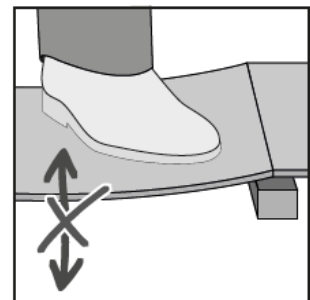
Der Untergrund muss dauerhaft trocken, fest, tragfähig und eben sein. Die Oberfläche sollte geschliffen und frei von Staub sein. Für das Verlegen von Massivholzböden Deluxe 914 MHD Castilla gelten die einschlägigen nationalen Normen und Richtlinien, technischen Verweise sowie die anerkannten Regeln des Fachs. In Deutschland sind insbesondere folgende Richtlinien zu beachten: u.a. DIN 18356 „Parkettarbeiten“ und 18202 „Toleranzen im Hochbau“.

Mineralische Untergründe:

1. Mineralische Untergründe müssen fest, dauerhaft trocken, ausreichend tragfähig und frei von Staub, Lösungsmitteln, Farbe, Wachs, Fett und Öl sein.
2. Neue mineralische Untergründe müssen ausreichend trocken und vorbehandelt sein. Die Verantwortung hierfür liegt beim Verarbeiter! Bei Grundierungen mit feuchtigkeitsbremsender Wirkung verbleibt die Feuchtigkeit länger im Estrich und kann nicht mehr über die Oberfläche entweichen. Die verbleibende Feuchtigkeit wird durch den natürlichen Trocknungsprozess über die Randbereiche abgegeben und kann dort zu Schäden führen. Calciumsulfatestriche dürfen nicht abgesperrt werden.
3. Löcher, Risse und andere Beschädigungen müssen vor der Verlegung mit geeigneten Materialien geschlossen werden.
4. Heizestrache mit Warmwasserfußbodenheizung sind bis zu einer maximalen Oberflächentemperatur von 29 °C geeignet.

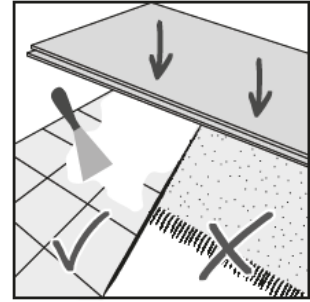
Holzuntergründe:

Alle Holz- und Holz-Mischplatten ohne Oberflächenbehandlung sind für die Verwendung unter Massivholzböden Deluxe 914 MHD Castilla geeignet, vorausgesetzt, sie sind eben und frei von Strukturen (wie z.B. bei Sperrholz bzw. OSB-Platten). Befestigen Sie vorab alle losen Teile dauerhaft. Um Schimmelbildung o.ä. zu vermeiden, müssen die Hohlräume unter der Konstruktion ausreichend hinterlüftet sein und der Holzfeuchtegehalt sollte 10% nicht überschreiten. Die verlegte Ebene darf bei Belastung nicht nachgeben oder schwingen. Bitte holen Sie sich hierzu die entsprechende Aufbauempfehlung von ihrem Bauchemielieferanten ein.



Altbeläge:

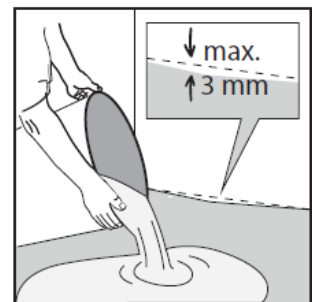
Massivholzböden Deluxe 914 MHD Castilla kann auf den meisten Hartbelägen verlegt werden. Keramische Fliesen sollten vor der Verlegung von Massivholzböden Deluxe 914 MHD Castilla mit einer geeigneten Ausgleichs- oder Spachtelmasse bzw. Entkopplungsmatte nach Herstellervorgaben behandelt werden, um die Fugen zu nivellieren. Bitte holen Sie sich gegebenenfalls eine Aufbauempfehlung bei Ihrem Bauchemielieferanten ein. Weiterhin ist es zwingend erforderlich, Textil- und andere Weichbeläge vor der Verlegung von Massivholzböden Deluxe 914 MHD Castilla zu entfernen. Bitte holen Sie sich hierzu die entsprechende Aufbauempfehlung von ihrem Bauchemielieferanten ein. Schwimmend verlegte Altbeläge sind grundsätzlich zu entfernen.



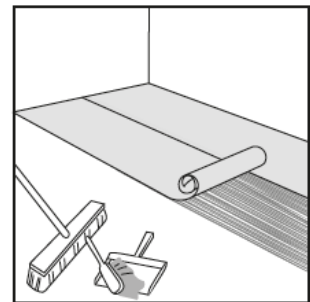
Auch bei der Verlegung von Massivholzböden Deluxe 914 MHD Castilla ist die richtige Vorbereitung des Untergrundes ein wesentlicher Bestandteil einer erfolgreichen Installation. Unebenheiten des Untergrundes können zu einem unbefriedigendem Erscheinungsbild führen bis hin zu deutlicher Fugenbildung. Besonderes Augenmerk ist auf die zulässige Restfeuchte des Untergrundes sowie die Einhaltung der raumklimatischen Bedingungen zu richten, da eine Auffeuchtung des Bodenbelags in der Regel zu irreparablen Schäden führt.

Verlegung:**Untergrundvorbereitung:**

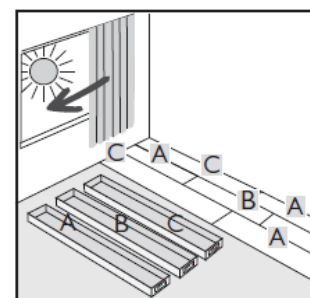
Kontrollieren Sie den Untergrund auf Unebenheiten. Unebenheiten größer 3mm pro Meter müssen mit einer geeigneten Nivelliermasse ausgeglichen werden. Bei Nichtbeachtung kann es u.a. zu Fugenöffnungen kommen, sicher aber zu einem unbefriedigenden Gesamteindruck.



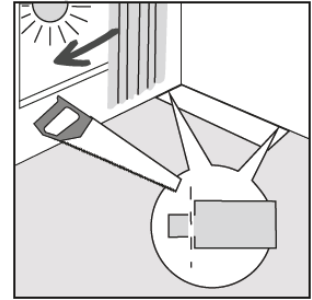
Optional: Verkleben Sie zunächst eine geeignete Entkopplungsmatte quer zur späteren Verlegerichtung des Bodenbelags. Dazu verlegen Sie die entsprechende Entkopplungsmatte mittels geeignetem Klebstoff. Die jeweiligen Herstellervorgaben sind zwingend einzuhalten.



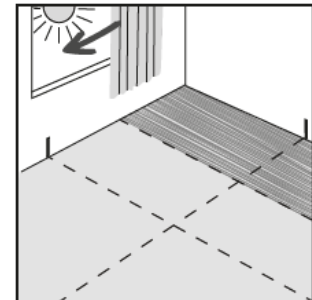
Für ein harmonisches Erscheinungsbild ist die Ware aus mindestens drei Paketen und mehr zu mischen. Achten Sie darauf, dass das natürliche Erscheinungsbild des Holzes ein harmonisches Gesamterscheinungsbild ergibt. Bei Nichtbeachtung kann es zu optischen Beeinträchtigungen kommen.



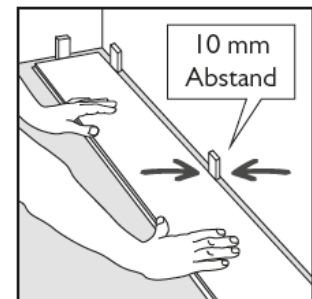
Beginnen Sie mit der Verlegung gemäß Verlegeplan in der linken Ecke der längsten Raumwand oder aus der Mitte heraus (abhängig vom Verlegeverband). Wenn Sie die Verlegung an der Wand beginnen, starten Sie mit der Federseite zur Wand und entfernen die Feder. Bereiten Sie für die Verlegung die ersten drei Verlegereihen vor. Legen Sie diese trocken aus, um ggf. Anpassungen zur angrenzenden Wand vorzunehmen.



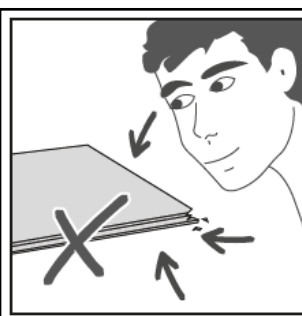
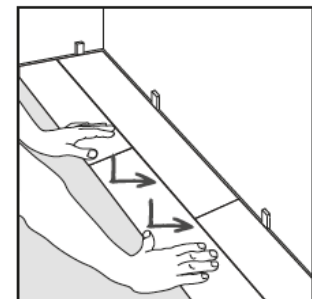
Die zu beklebende Fläche wird mittels Schlagschnur angezeichnet, um nach der Wiederaufnahme der Elemente den Klebstoff aufzutragen. Die Herstellerangaben des Klebstoffherstellers sind zwingend einzuhalten. Setzen Sie die Verlegearbeiten erst fort, nachdem die Anfangsreihen fest fixiert sind.



Halten Sie bereits bei der ersten Elementreihe und anschließend zu allen weiteren aufsteigenden Bauelementen (Wände, Säulen, Heizungsrohre etc.) mindestens 10 mm Abstand. Nichtbeachtung führt zu einem eingespannten Zustand der Konstruktion. Dies führt zu Aufwölbungen im Bodenbelag und in der Folge ggf. zur Zerstörung des Bodenbelags.

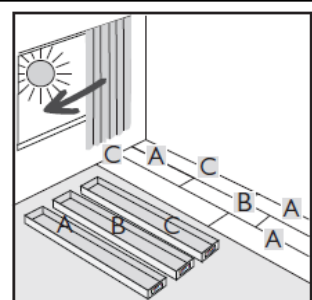


Ziehen Sie bei der weiteren Verlegung abschnittsweise den Klebstoff nach Herstellerangaben vor und fügen Sie anschließend die nächsten Elemente exakt zusammen, indem Sie die Elemente mit leichtem Druck in das Kleberbett legen und in die Nut- und Feder-Verbindung schieben. Hierbei kann der Einsatz eines Schlagklotzes hilfreich sein. Das Reststück einer Reihe kann als Anfangselement der zweiten Reihe eingesetzt werden.

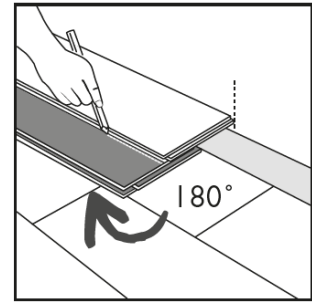


Während der Verlegung die Elemente aus mindestens drei oder mehr Paketen mischen und auf Materialfehler überprüfen. Elemente mit sichtbaren Materialfehlern dürfen nicht verlegt werden.

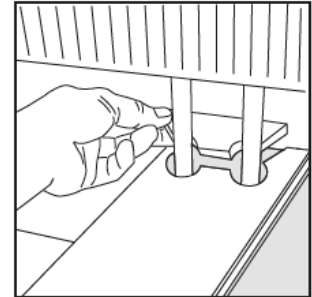
Verlegte Elemente mit sichtbaren Materialfehlern sind von Reklamationen ausgeschlossen!



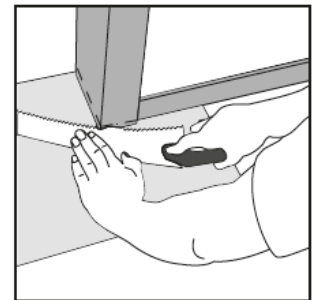
Schneiden Sie die Elemente der letzten Reihe auf Maß. Das Zusammenfügen der Nut- / Federverbindung der Längsseite kann mit Hilfe von Zugeisen oder ähnlichen Hilfsmitteln unterstützt werden. Berücksichtigen Sie hierbei auch den einzuhaltenden Randabstand.



Heizkörper (oder aufsteigende Bauelemente in der Fläche): Addieren Sie zum Durchmesser des aufsteigenden Elements ca. 20 mm und schneiden Sie das Element entsprechend zu. Getrennte Elemente kleben Sie ggf. mit D3 Weißleim wieder zusammen.



Türen: Markieren Sie mittels Elementabschnitt oder anhand eines gedrehten Panels die Schnittmarke an der Türzarge. Passen Sie die Türzarge mit geeignetem Werkzeug entsprechend an.



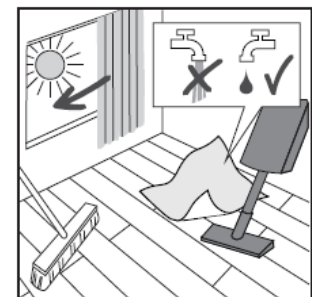
Reinigung:

Reinigen Sie den Bodenbelag nur mit Besen, Staubsauger oder nebelfeuchten Tüchern. Setzen Sie keine Mikrofasertücher ein!

Reinigung und Pflege geölter Oberflächen

Für die Bauschlussreinigung den Grobschmutz zuerst durch Kehren oder Saugen beseitigen. Parkett- & Dielenböden mit JOKA Cleaner (1014) nebelfeucht wischen. Dabei ein Mischungsverhältnis mit Wasser von 1:200 beachten.

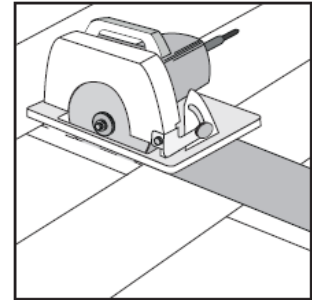
Grundsätzlich sind alle Parkett- & Dielenböden mit geölten Oberflächen werkseitig endgeölt und oberflächenfertig und müssen im Wohnbereich nicht gesondert eingepflegt werden. In Räumen mit intensiver Nutzung (Wohn- & Gewerbebereich mit starker Frequenz) kann eine Ersteinpflege nach der Bauschlussreinigung zum zusätzlichen Schutz der Oberfläche und der Kanten mit JOKA Öl-Protect (1004) vorgenommen werden.



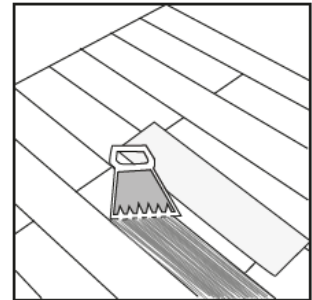
Weitere Hinweise, z.B. zur Unterhaltspflege, entnehmen Sie der Reinigungs- und Pflegeanleitung.

Reparaturen:

Massivholzböden Deluxe 914 MHD Castilla können im Schadenfall repariert werden. Mithilfe eines Stahllineals (oder eines Elements) und geeignetem Werkzeug das Zentrum des beschädigten Elements heraustrennen. Hierbei seien sie vorsichtig im Randbereich des Elements, um angrenzende Elemente nicht zu schädigen.

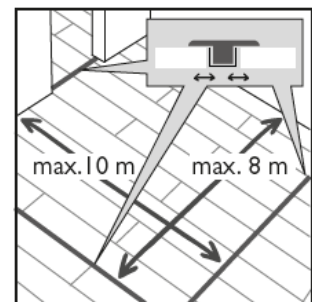


Trennen Sie vom einzusetzenden Element die Feder der Längs- und Stirnseite ab. Kontrollieren Sie im trockenen Zustand die Passung des Elements in der Aussparung. Arbeiten Sie ggf. mithilfe von Schleifpapier und/oder Handhobel entsprechend nach. Anschließend kleben Sie das neue Element mit geeignetem Klebstoff in die Aussparung. Fugen können anschließend mit geeignetem Reparaturkitt kaschiert werden.

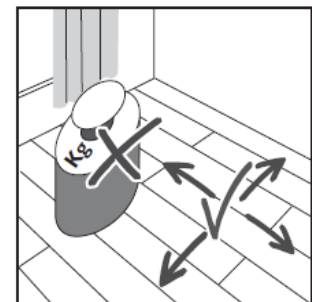


Wichtige Hinweise:

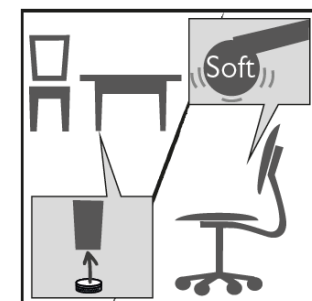
Bei Verlegung in mehreren Räumen, bei L-förmigen Räumen, Durchgangsbereichen sowie bei Großflächen ab 10x8m muss ein Bewegungsfugenprofil eingesetzt werden. Ebenso sind bei zusammenhängenden Flächen, z.B. mit mehreren Heizkreisen, die bauseits vorhandenen Bewegungsfugen deckungsgleich im Oberbelag zu übernehmen. Diese können mit Fugenprofilen oder mit elastischen Dichtstoffen geschlossen werden. Es ist darauf zu achten, dass die Bewegungsfugen zu aufsteigenden Bauelemente, wie z.B. Stützpfeiler und Wände, funktionsfähig sind. Wir empfehlen Ihnen den Einsatz von Korkrandstreifen oder ähnlichem zum Auffüllen dieser Bereiche.



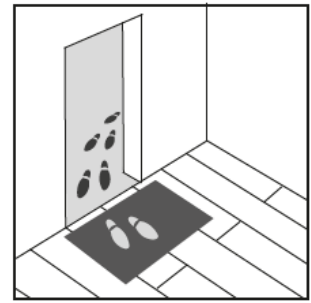
Möbel und andere schwere Gegenstände frühestens 48-72 Stunden nach der Verklebung auf den Bodenbelag stellen. Die Angaben des Klebstoffherstellers sind zu beachten.



Bei Bürostühlen oder auf Rollen beweglichen Gegenständen achten Sie auf den Einsatz weicher Stuhl- bzw. Möbelrollen. Versehen Sie alle (beweglichen) Möbel mit entsprechenden Möbelgleitern, um Ihren Boden vor Verkratzungen zu schützen.



Für einen längeren Werterhalt Ihres Bodenbelags empfehlen wir Ihnen den Einsatz von geeigneten Sauberlaufmatten im Eingangsbereich und an Terrassentüren. Generell bieten sich Bodenschutzmatten in stark frequentierten Bereichen an, um partielle Schäden bzw. Abriebspuren zu verringern.



Bei Massivholzböden ist es besonders wichtig, ganzjährig auf die richtigen raumklimatischen Bedingungen zu achten.

Die Oberflächenbehandlungen von Massivholzböden Deluxe 914 MHD Castilla sind eine Schutzschicht für die Edelholz-Nutzschicht und unterliegen im Gebrauch einer normalen Abnutzung. Wenn sich bei der Oberflächenversiegelung Abnutzungserscheinungen zeigen, muss sie rechtzeitig ganz oder teilweise erneuert werden, um die Schutzfunktion zu gewährleisten. Entsprechende Hinweise, z.B. zur Unterhaltspflege, entnehmen Sie der Reinigungs- und Pflegeanleitung.



Holz ist ein Naturprodukt bei dem es zu wuchsbedingten Unterschieden in Farbe und Struktur kommen kann. Sonneneinstrahlung führt zu einer natürlichen Veränderung des Holzfarbtons (nachdunkeln oder aufhellen). Bei starkem Lichteinfall wie z.B. bodentiefen Fenstern kann dies auch partiell auftreten.